

Vos coordonnées :

A retourner à :

**Société IVALDI**  
 Z.I. de Netreville  
 71, rue de l'industrie  
 27025 EVREUX CEDEX  
 te l. +33 (0)2 32 38 26 16  
 fax. + 33 (0)2 32 62 34 67

Résistance Formable à froid (RCF) > Définition technique pour appel d'offre et commande

Pour définir efficacement une résistance formable à froid et éviter les erreurs d'interprétation, nous vous proposons d'utiliser le formulaire ci-dessous:

Produit standard tenu en stock: 

Produit standard tenu en stock avec formage, option, accessoire standard ou spécifique

Autre produit

● Informations de base

Code produit

Quantité

Ou

		NC coté connexion (mm)
Section	Ø 3.7 <input type="checkbox"/>	150
	Carré 3.3x3.3 <input type="checkbox"/>	100
	Rectangulaire 4.5 x 2.5 <input type="checkbox"/>	65
Longueur totale (L)	<input type="text"/>	mm
Puissance W	<input type="text"/>	W
Tension V	<input type="text"/>	V
SL (longueur des câbles) *	<input type="text"/>	mm
Avec thermocouple J	<input type="checkbox"/>	

\* Par défaut les produits standards tenus en stock sont montés avec :  
 fils avec isolement téflon + tresse acier galvanisé + fil de masse SL 1000mm (OPT3)

● Puis remplir si nécessaire les informations complémentaire ci-dessous





Informations complémentaires, formages, options ou accessoires

APPL1	<input type="checkbox"/>	moûle
APPL2 Application	<input type="checkbox"/>	Canon chaud
APPL3	<input type="checkbox"/>	Autre (préciser) : <input type="text"/>
TEMP Température	<input type="text"/>	Celcius <input type="checkbox"/>



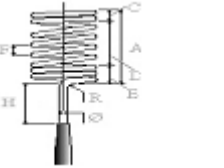
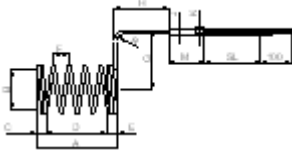
**Autre Non chauffant :**

NC  Non Chauffant coté connexions (mm)

**Protection des câbles :**

NPFA		<input type="checkbox"/> Fils avec isolement téflon
1GSV		<input type="checkbox"/> Fils avec isolement téflon + gaine soie de verre siliconée + fil de masse
OPT3		<input type="checkbox"/> STANDARD Fils avec isolement téflon + tresse acier galvanisé + fil de masse
OPT2		<input type="checkbox"/> Fils avec isolement téflon + gaine métallique flexible en acier galvanisé + fil de masse
XCAB	Autres réalisations sur demande <input type="checkbox"/>	





**Formage :**

FT		<input type="checkbox"/> Tangentiel
FR		<input type="checkbox"/> Radial
FA		<input type="checkbox"/> Axial
FRT		<input type="checkbox"/> Radial tangentiel

**Dimension du formage :**



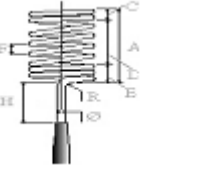
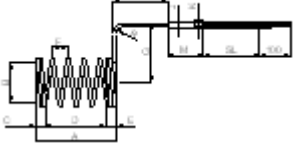
Ø intérieur (B)	<input type="text"/>	mm	
Longueur (A)	<input type="text"/>	mm	
Position connexion (H)	<input type="text"/>	mm	
Position connexion de l'axe (G)	<input type="text"/>	mm	
Si pas variable C	<input type="text"/>	mm	Nb spires resserrées <input type="text"/>
Si pas variable E	<input type="text"/>	mm	Nb spires resserrées <input type="text"/>
Autre info si impérative	<input type="text"/>		

**Accessoires :**

RAC		<input type="checkbox"/> Raccord fileté pour un montage étanche. (préciser dimensions, et schéma de position)
CS		<input type="checkbox"/> Collier de serrage pour un bon maintien de la RCF et un contact optimum.
BI		<input type="checkbox"/> Bague inox pour le maintien de la RCF dans des encombrements réduits.
BB		<input type="checkbox"/> Bague bronze avec protection inox, pour une bonne homogénéité et diffusion de la chaleur.
ACCX	Autre <input type="checkbox"/>	<input type="text"/>

**Connecteur :**

Marque :	<input type="text"/>	
Ref :	<input type="text"/>	
Type :	<input type="text"/>	

FT		<input type="checkbox"/> Tangentiel
FR		<input type="checkbox"/> Radial
FA		<input type="checkbox"/> Axial
FRT		<input type="checkbox"/> Radial tangentiel

N'hésitez pas à contacter notre service technique pour définir la meilleure solution.